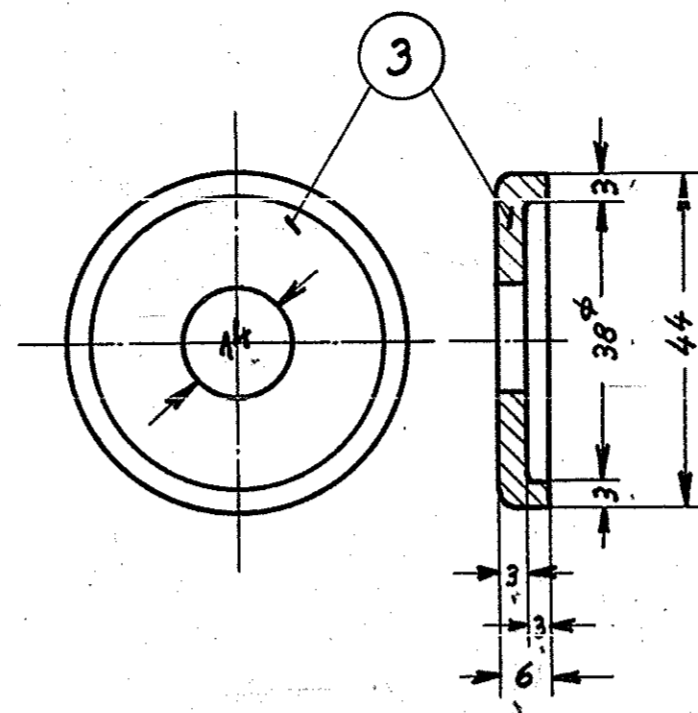
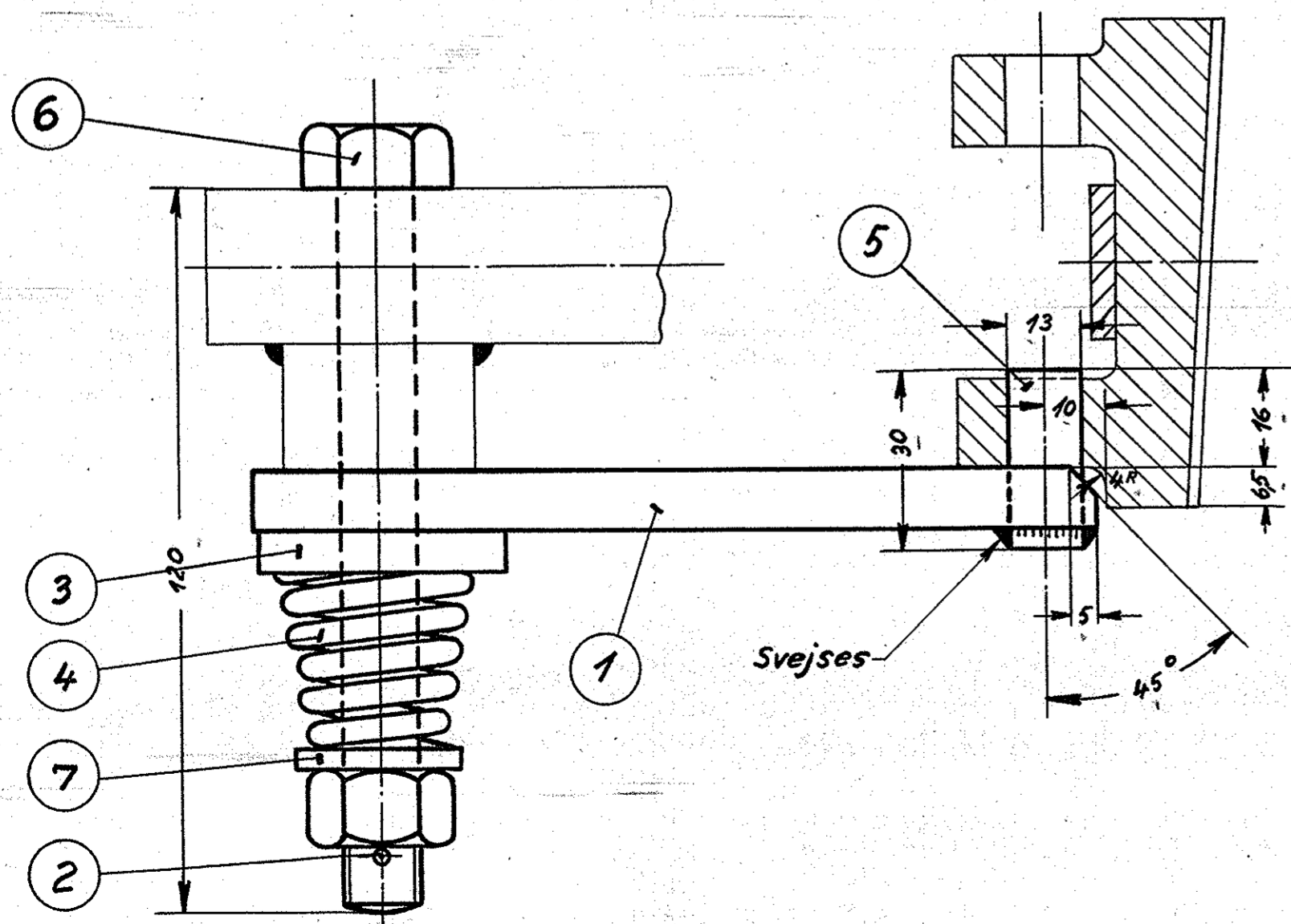
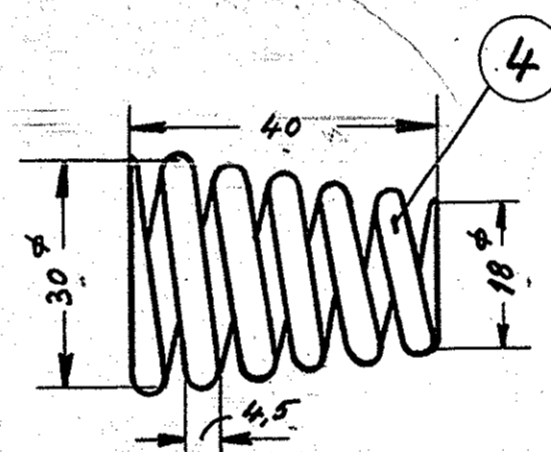


Motorbogje

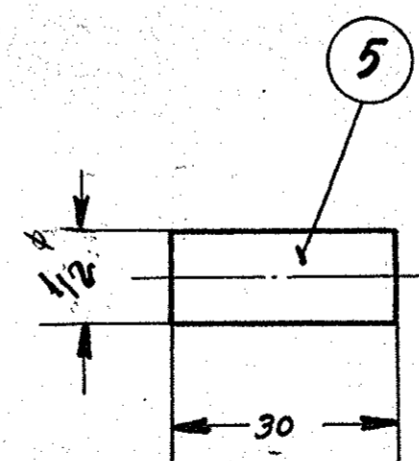


Betegnelse	fjederskål		
Ant. ialt.	Pos. 3	Mat.	st. 37
Ordr.	Stkl. 9713	Tegn.	302L-22.125

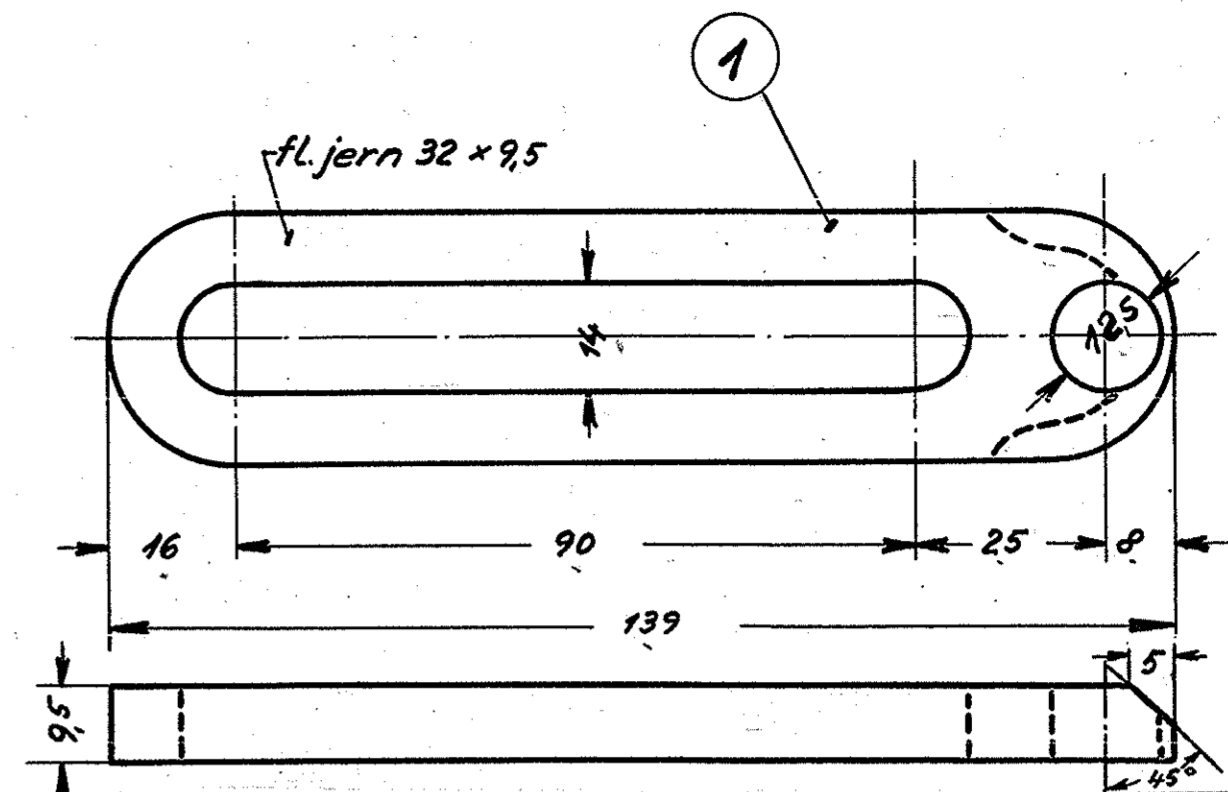
Fjedrens længde i spændt tilstand = 32 mm.



Betegnelse	fjeder		
Ant. ialt.	Pos. 4	Mat.	fjederstål
Ordr.	Stkl. 9713	Tegn.	302L-22.125



Betegnelse	tap		
Ant. ialt.	Pos. 5	Mat.	st. 34
Ordr.	Stkl. 9713	Tegn.	302L-22.125



Betegnelse	medbringer		
Ant. ialt.	Pos. 1	Mat.	st. 37
Ordr.	Stkl. 9713	Tegn.	302L-22.125

Stanseværktøj for udførelse af pos. 1 og 3 forefindes.

Stykklisten gælder for 2 bogje s 1 loko.

16	skive, sort 1/2"	7	st. 37	magasin		
16	bolt, sort 1/2" x 120	6	st. 34	magasin		
16	tap 1/2" x 30	5	bl. st.	1/2" x 560		
16	fjeder 45 φ	4	fjederstål	magasin		
16	fjederskål	3	st. 37	240 x 240 x 3		
16	split 4 φ x 25, D.S. 172	2	st. 34	magasin		
16	medbringer	1	st. 37	fladjern 32 x 9,5 x 2400		

Stk.	Betegnelse	Pos.	Materiale kvalitet	Model nr. eller materiale størrelse	rå vægt/stk.	færdig vægt/stk.
------	------------	------	--------------------	-------------------------------------	--------------	------------------

Tegn.	F.H. 9/1-57	Rev.	Z.P. 2/9 57	Afd.	ILL
Kalk.	B.F. 3/9-57	Norm.		Dato	
Dato		Retelse		Indeks	

Målestok: 1:1

FRICHS

Anvendelse
Diesel-el 375 hk. loko.

Stykkeliste nr.
9713.

Tegningens benævnelse
Indstilling af bremseklodser.

Tegningens nummer
302L-22.125.

L. arbejdet fra 1911 den 19/10-51 ELL.